



標準ゲインホーンアンテナ

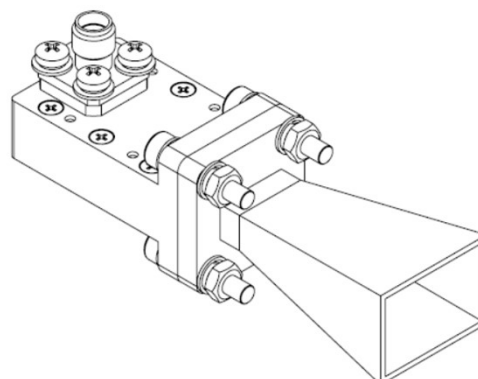
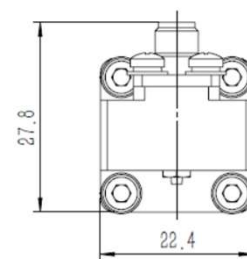
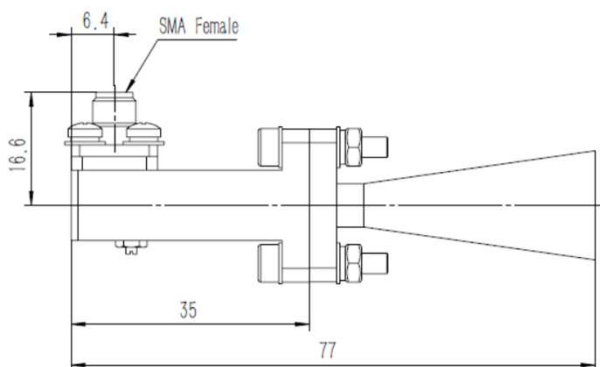
製品概要

Model : MSGH42-10

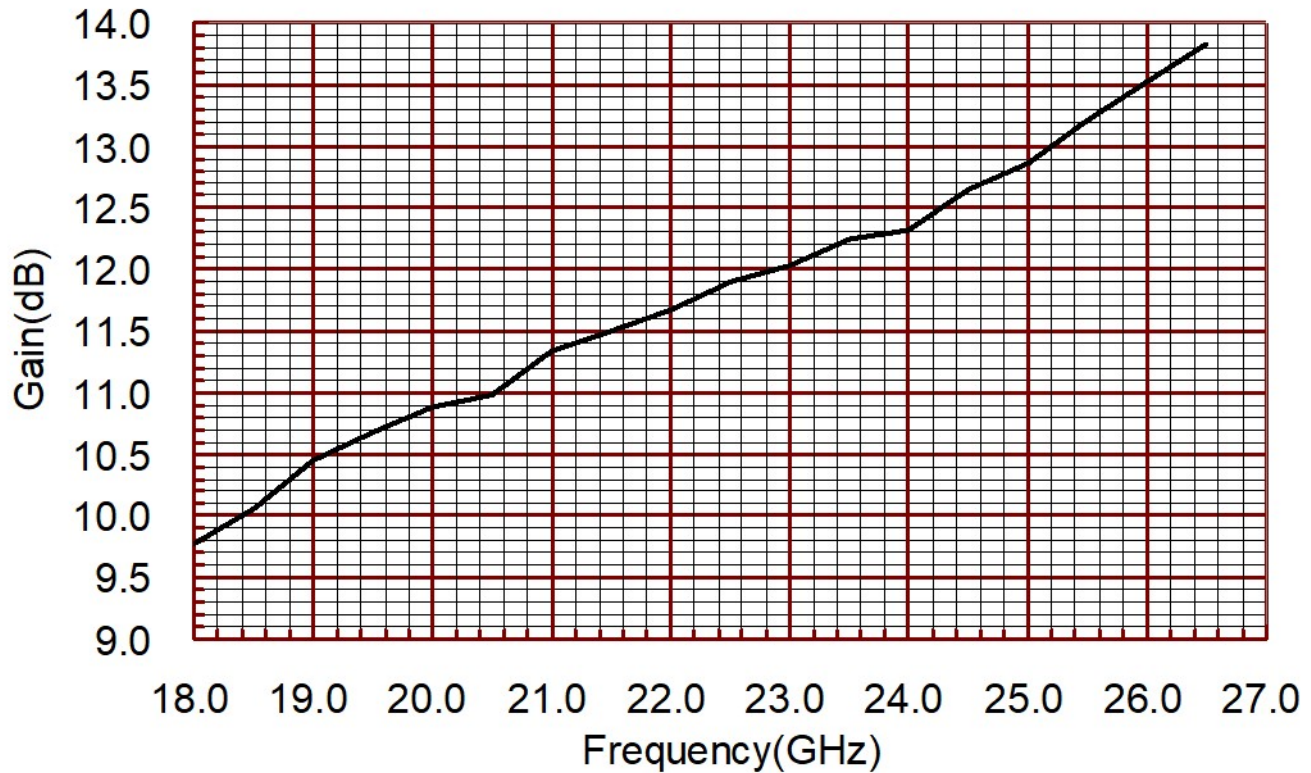


Frequency Range(GHz)	18.0 - 26.5	
Waveguide	WR42	
Gain(dB)	10 Typ.	
Polarization	Linear	
3dB Beamwidth(deg)	55 Typ.	
VSWR	1.25:1 Typ.	
Output	A Type:	FBP220(UBR220)
	C Type:	SMA-F/2.92mm-F/ 3.5mm-F
Material	Cu	
Size(mm)	A Type:	22.4 x 22.4 x 42
	C Type:	22.4 x 27.8 x 77
Net Weight(Kg)	A Type:	0.05 Around
	C Type:	0.10 Around

外形寸法図 (mm)



アンテナ利得 (Typ.)



放射パターン (Typ.)

