



標準ゲインホーンアンテナ

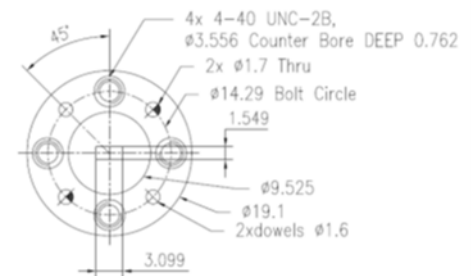
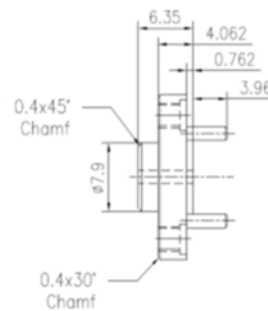
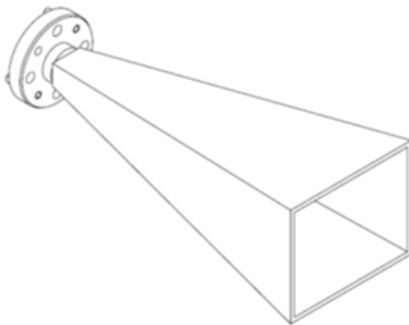
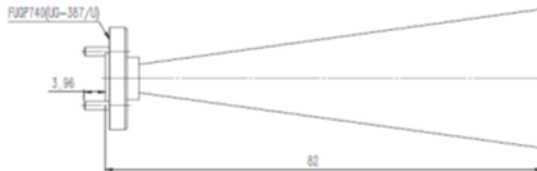
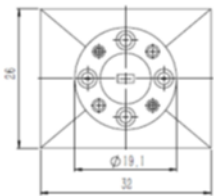
製品概要

Model : MSGH12-25



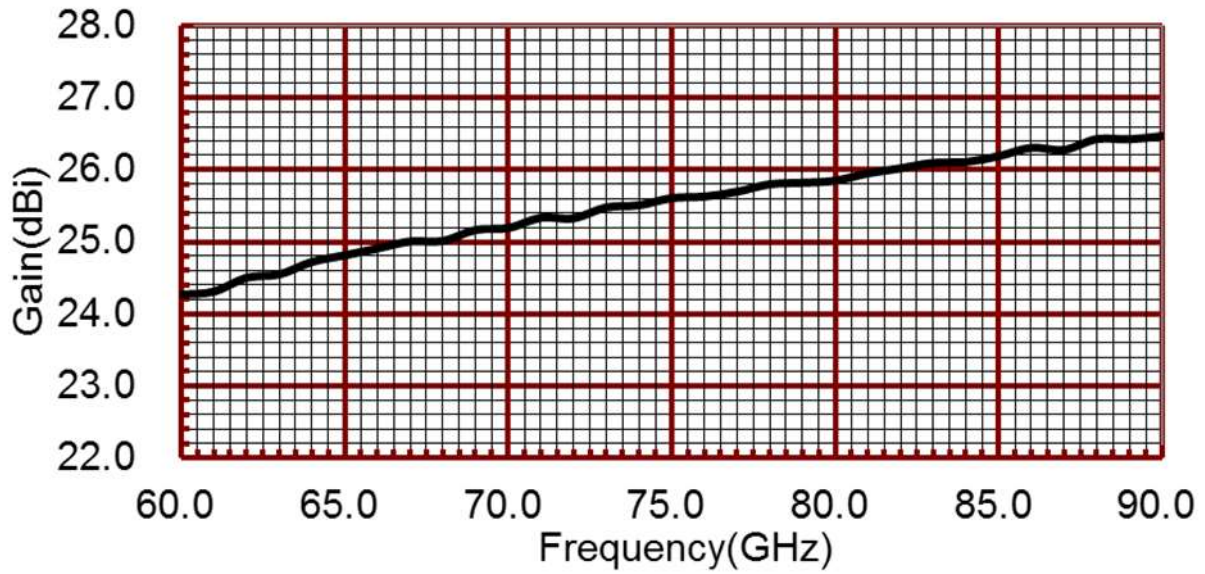
Frequency Range(GHz)	60.0 - 90.0
Gain(dB)	25 Typ.
3dB Beamwidth(deg)	10 Typ.
Waveguide	WR12
Material	Cu
Output	FUGP740(UG-387/U)
Size(mm)	32x26x82
Net Weight(Kg)	0.05 Around

外形寸法図 (mm)



FUGP740
(equivalent to UG-387/U)

アンテナ利得 (Typ.)



Frequency(GHz)	Gain(dBi)	Antenna Factor(dB/m)
60	24.27	41.51
62	24.50	41.56
64	24.72	41.61
66	24.91	41.69
68	25.01	41.85
70	25.19	41.92
72	25.33	42.03
74	25.51	42.09
76	25.63	42.20
78	25.80	42.25
80	25.85	42.42
82	26.02	42.46
84	26.11	42.59
86	26.31	42.59
88	26.43	42.67
90	26.47	42.83

放射パターン (Typ.)

