



クワッドリッジホーンアンテナ

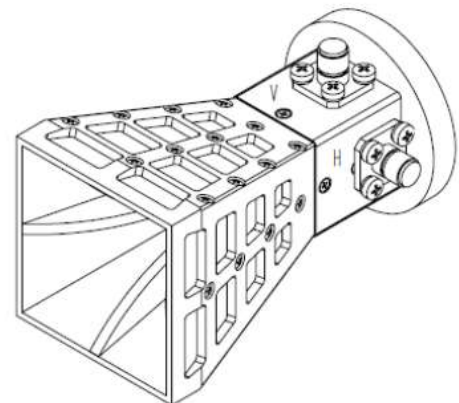
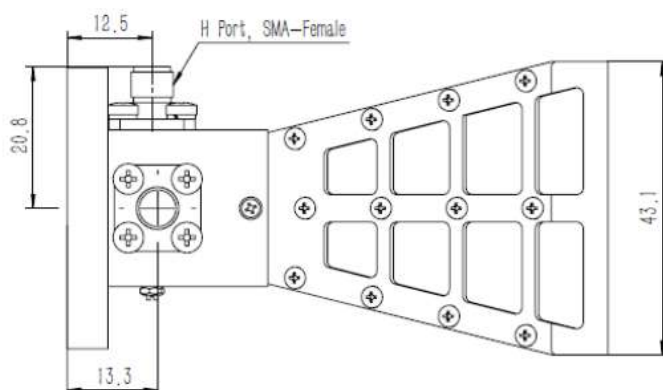
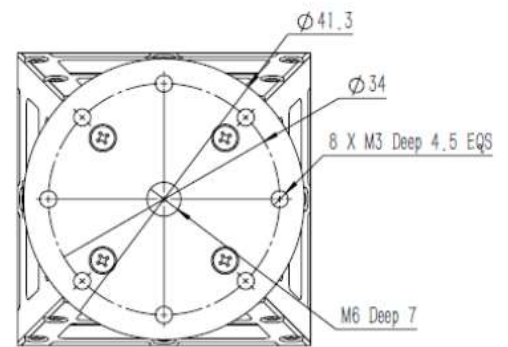
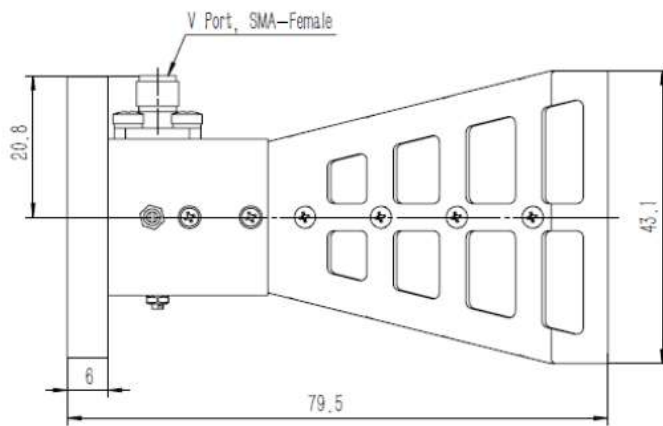
製品概要 or 主要特性

Model : MQH0618

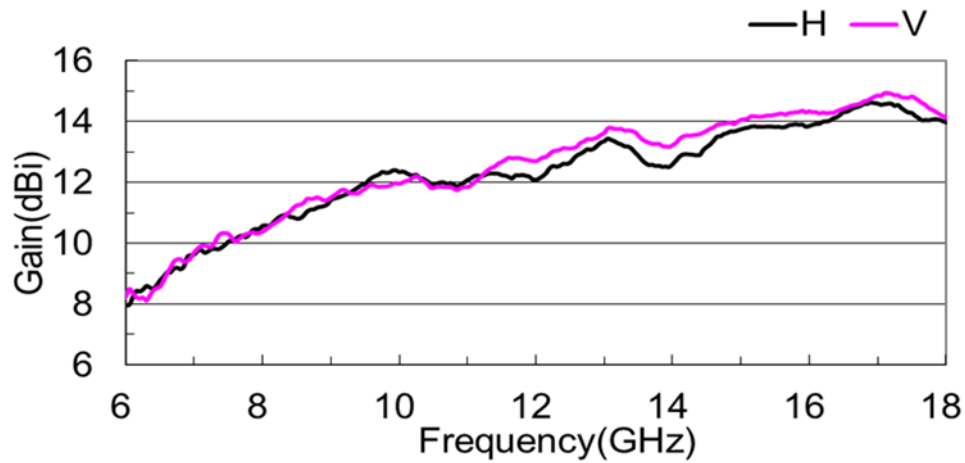


Frequency Range(GHz)	6.0 – 18.0
Gain(dB)	12 Typ.
Polarization	Dual Pol.
VSWR	2.5:1 Max.
	2.0:1 Typ.
3dB Beamwidth(deg)	77 – 24
Cross Pol. Isolation(dB)	20 Min.
	30 Typ.
Port to Port Isolation(dB)	30 Min.
Connector	SMA-F
Size(mm)	43.1 x 43.1 x 79.5
Net Weight(Kg)	0.1 Around

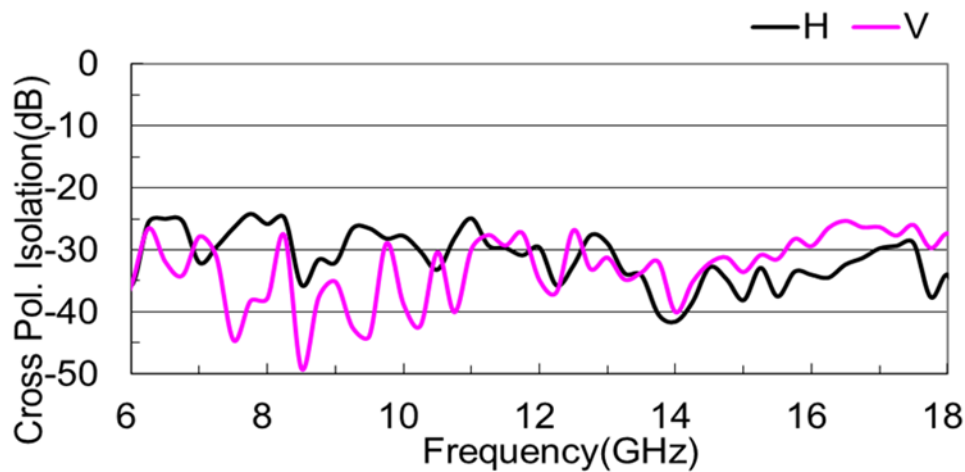
外形寸法図 (mm)



アンテナパターン (Typ.)



輻射パターン (Typ.)



直行偏波分離 (mm)

