



# クワッドリッジホーンアンテナ

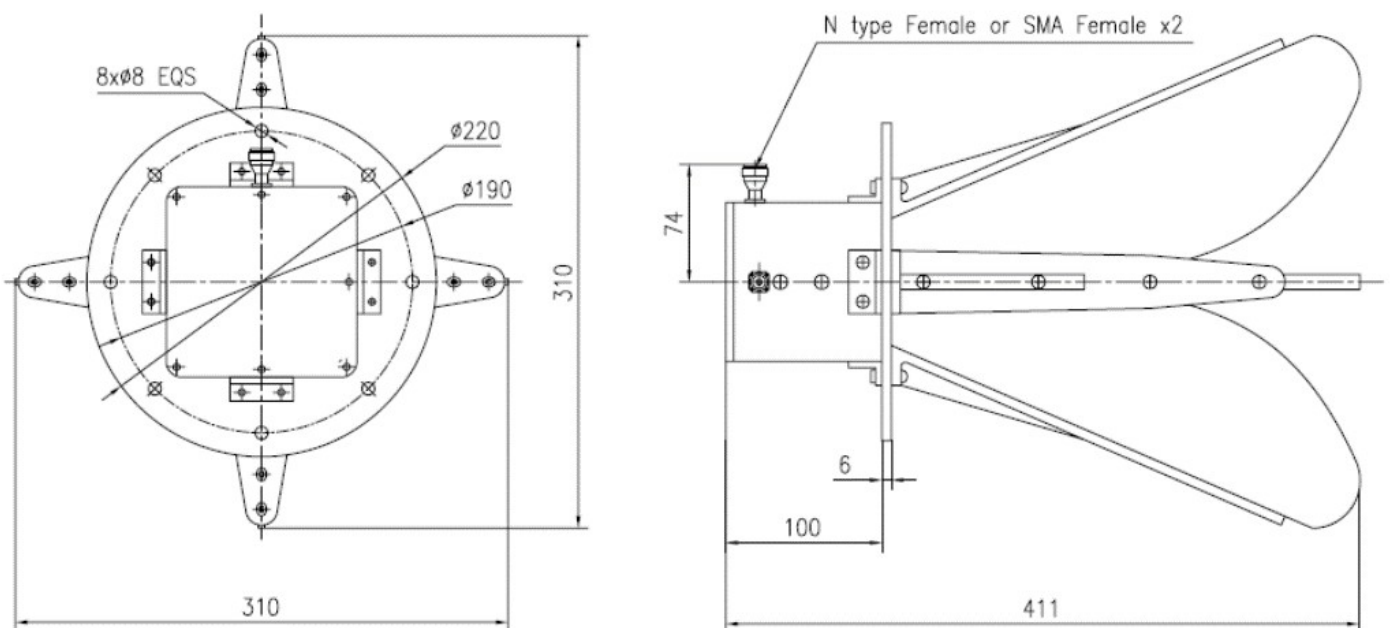
## 製品概要 or 主要特性

### Model : MQH00706

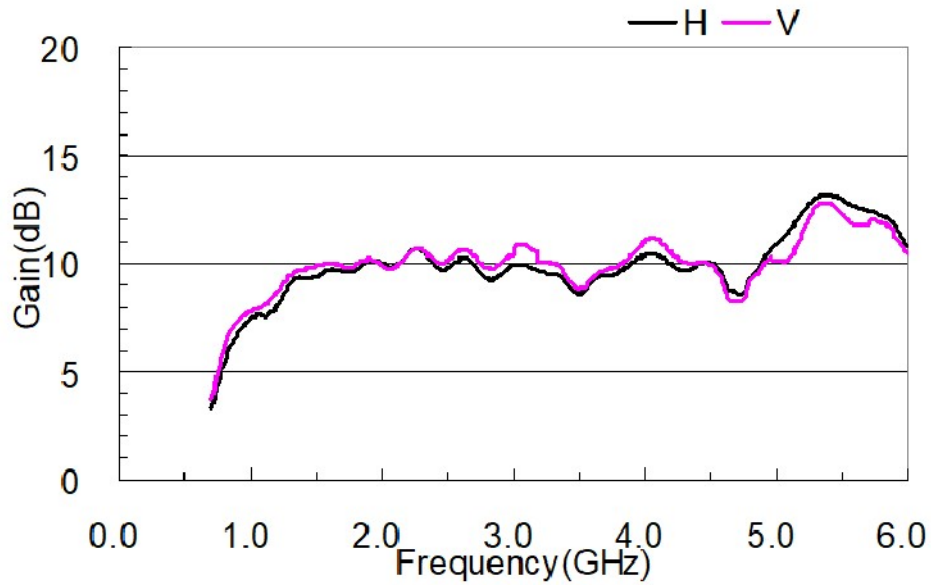


Frequency Range(GHz)	0.7 - 6.0
Gain(dB)	11 Typ.
Polarization	Dual Pol.
VSWR	2.0:1 Typ.
3dB Beamwidth(deg)	120-15
Cross Pol. Isolation(dB)	18 Min.
Port to Port Isolation(dB)	20 Min.
Connector	SMA-F/N-F
Size(mm)	310x310x411
Net Weight(Kg)	5.0 Around

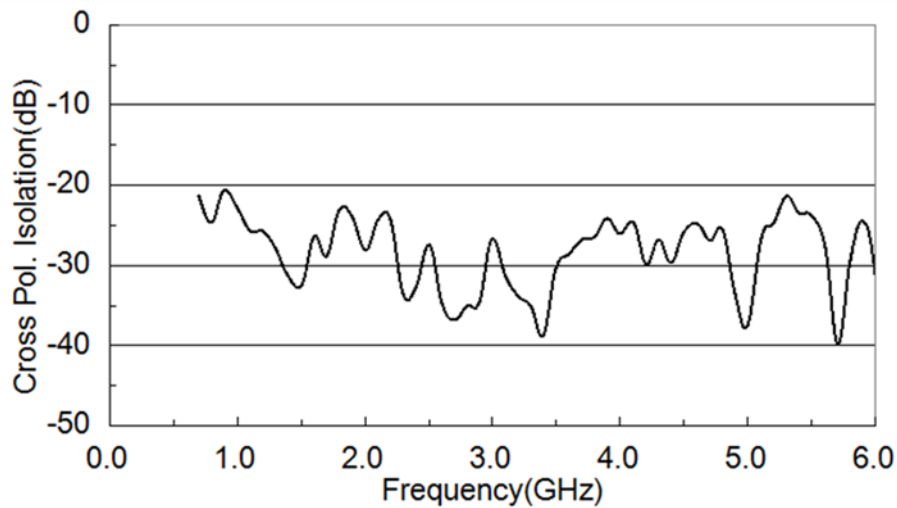
## 外形寸法図 (mm)



## アンテナパターン (Typ.)

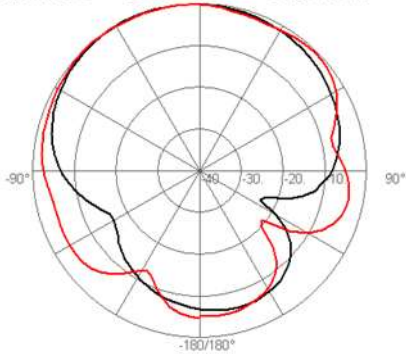


## 輻射パターン (Typ.)



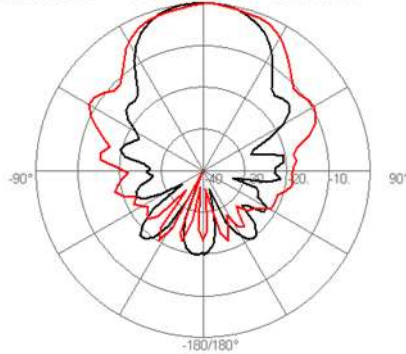
## 直行偏波分離 (mm)

Freq:0.700GHz BW\_E:126.35° BW\_H:154.79°



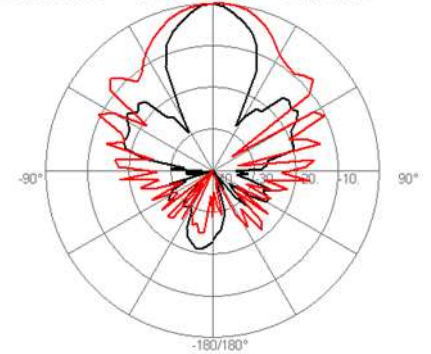
0.7GHz

Freq:3.000GHz BW\_E:43.15° BW\_H:54.88°



3GHz

Freq:6.000GHz BW\_E:20.52° BW\_H:36.94°



6GHz