



クワッドリッジホーンアンテナ

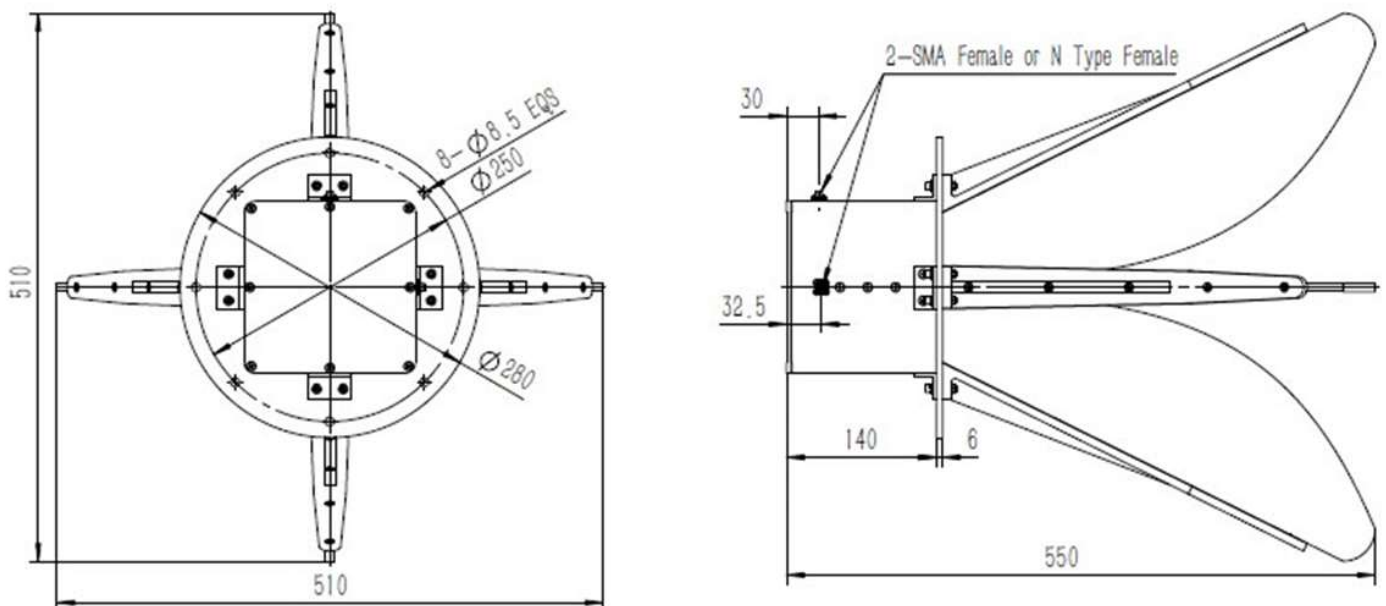
製品概要 or 主要特性



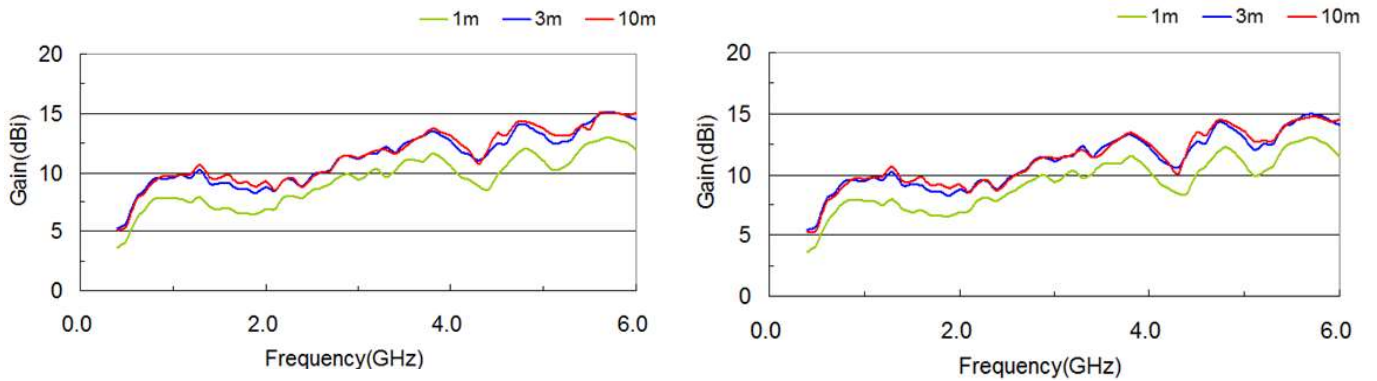
Model : MQH00406

Frequency Range(GHz)	0.4 - 6.0
Gain(dB)	4-14 Typ.
Polarization	Dual Pol.
VSWR	3.0:1 Max.
	1.5:1 Typ.
3dB Beamwidth(deg)	80-30
Cross Pol. Isolation(dB)	20 Min.
Port to Port Isolation(dB)	20 Min.
Connector	SMA-F / N-F
Size(mm)	510 x 510 x 550
Net Weight(Kg)	9.5 Around

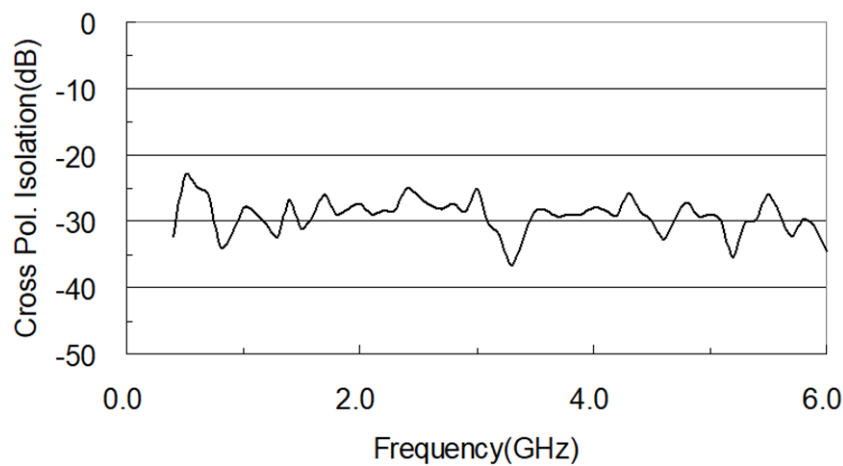
外形寸法図 (mm)



アンテナパターン (Typ.)



輻射パターン (Typ.)



直行偏波分離 (mm)

