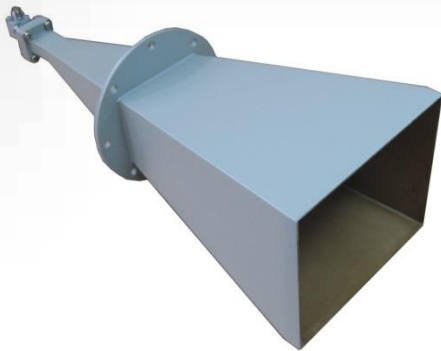




# 標準ゲインホーンアンテナ

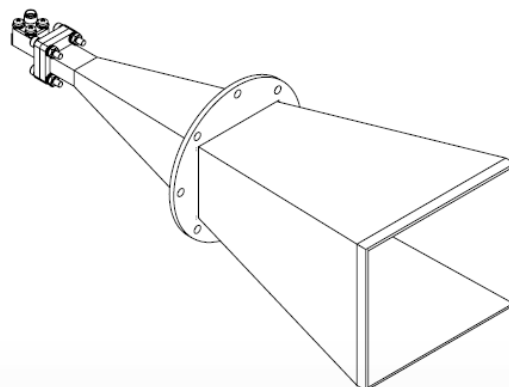
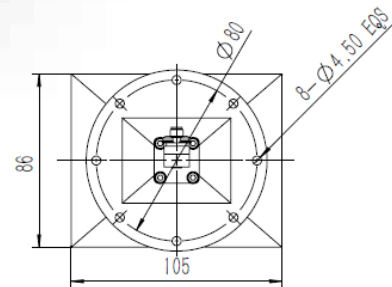
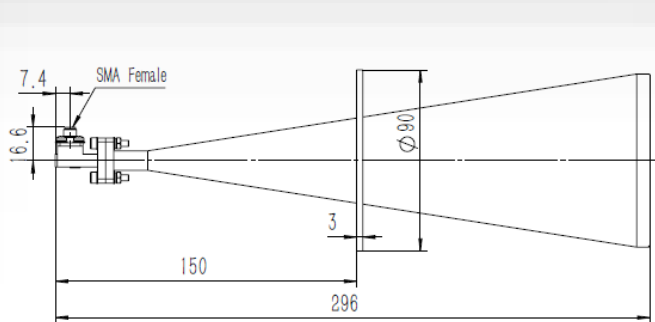
## Specification

### Model : MSGH-WR42-25

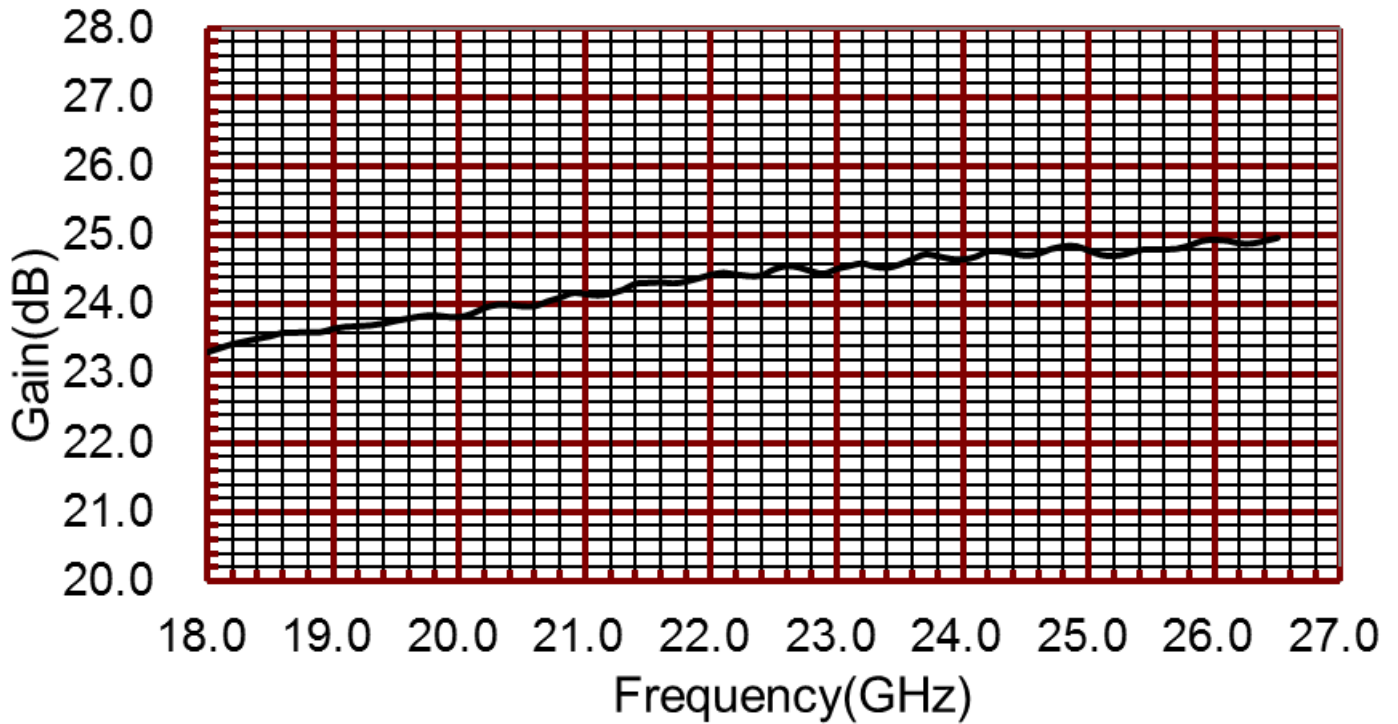


Frequency Range(GHz)	18.0 – 26.5
Gain(dB)	25 Typ.
3dB Beamwidth(deg)	10 Typ.
Waveguide	WR42
Material	Cu
Output	SMA-F
Size(mm)	105x90x296
Net Weight(Kg)	0.55 Around

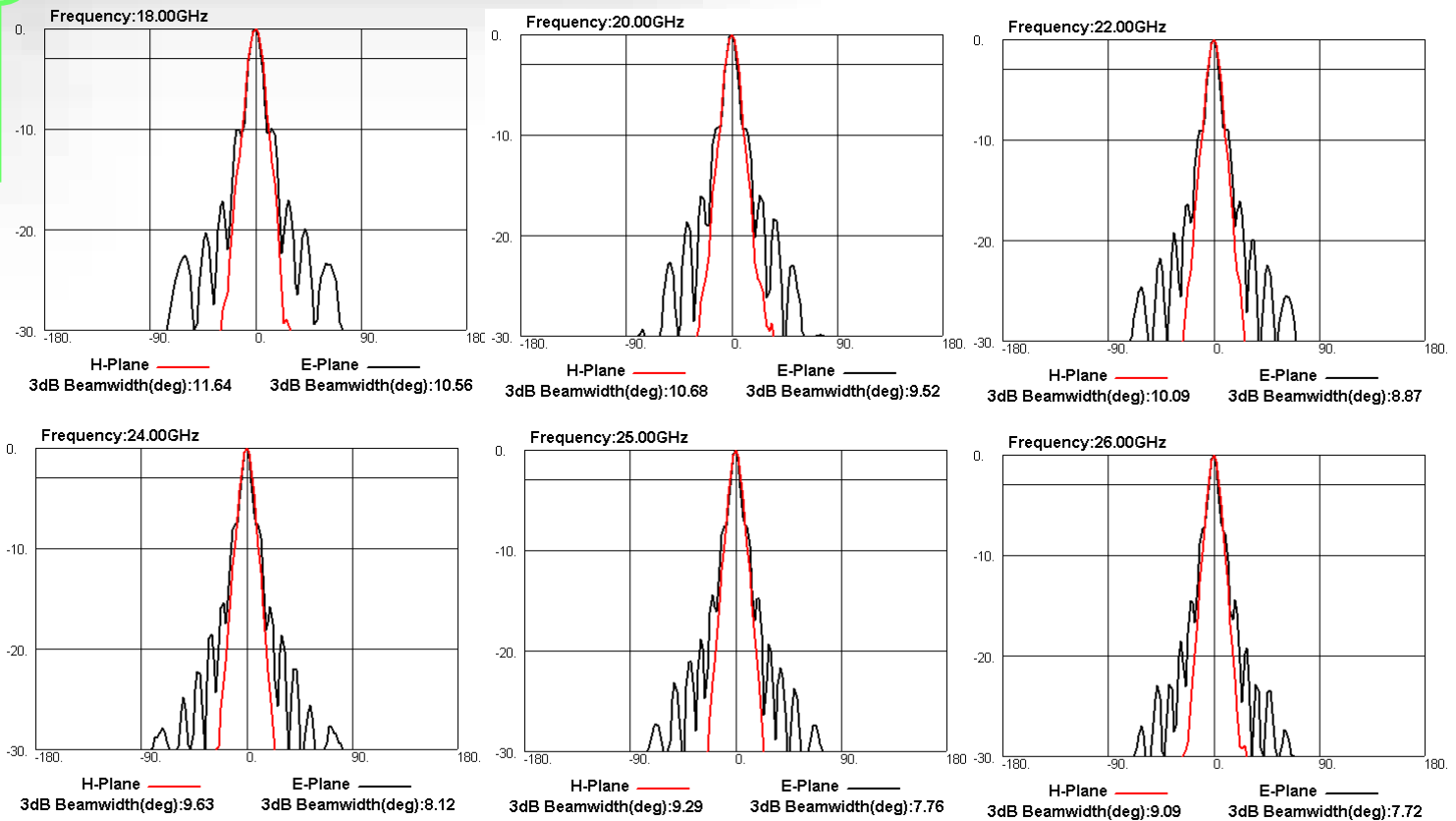
## SMA-Female Output



## Antenna Gain (typ.)



## Radiation Patterns (typ.)



お問い合わせ先：

マイクロウェーブファクトリー株式会社

東京都町田市原町田3-11-9

技術営業部

TEL : 042-727-8008 FAX : 042-727-8074

E-MAIL : sales@mwf.co.jp URL : <https://www.mwf.co.jp/>



We support your power!  
Microwave Factory Co.,Ltd.