



# 標準ゲインホーンアンテナ

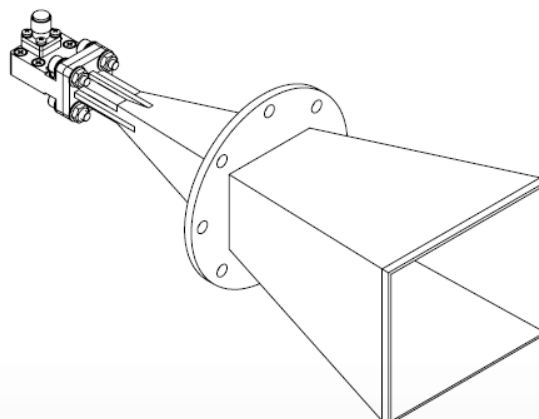
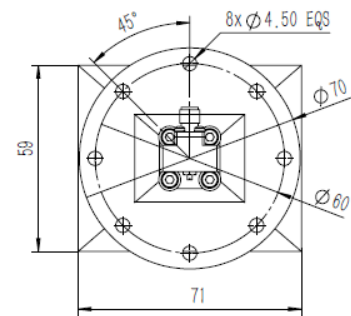
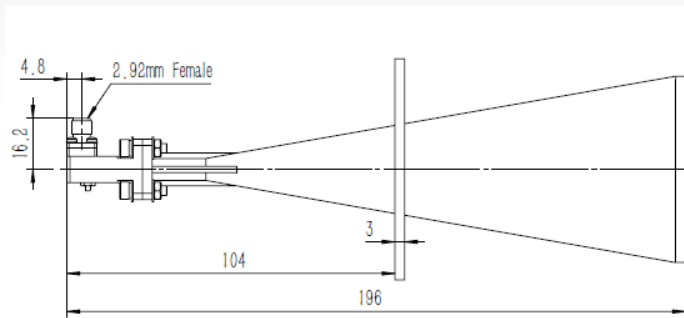
## Specification

### Model : MSGH-WR28-25

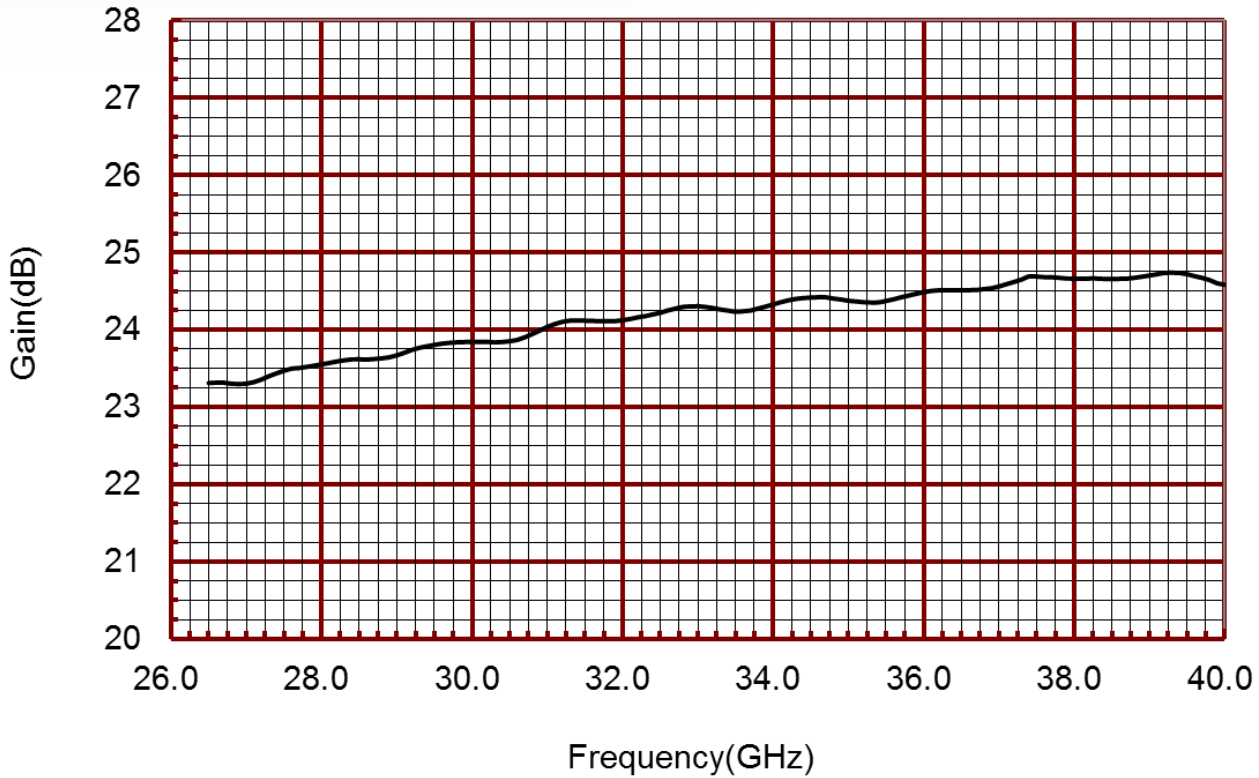


Frequency Range(GHz)	26.5 - 40.0
Gain(dB)	25 Typ.
3dB Beamwidth(deg)	10 Typ.
Waveguide	WR28
Material	Cu
Output	2.92mm-F
Size(mm)	71x59x197
Net Weight(Kg)	0.25 Around

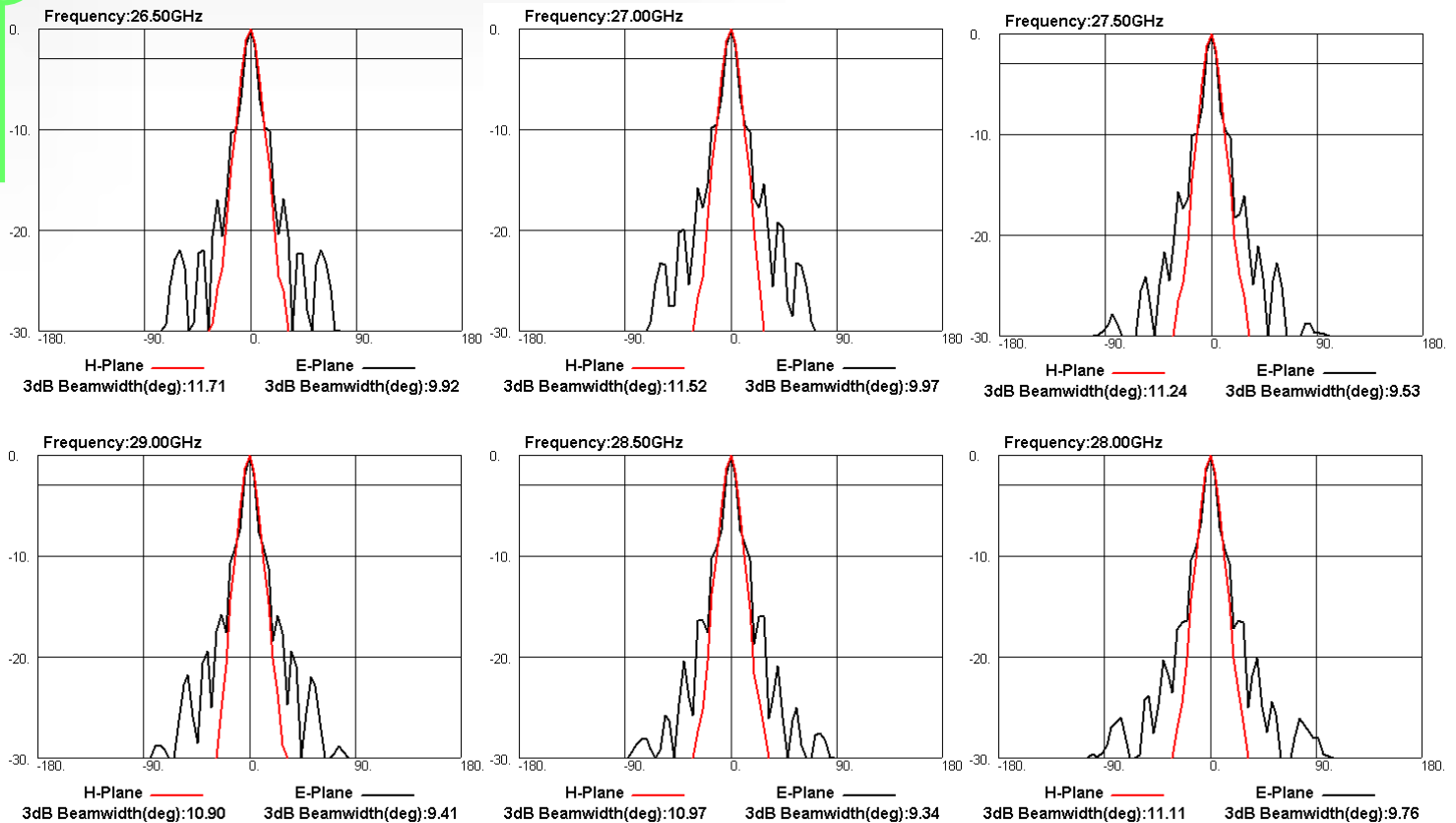
## 2.9mm-Female Output



## Antenna Gain (typ.)



## Radiation Patterns (typ.)



お問い合わせ先：  
 マイクロウェーブファクトリー株式会社  
 東京都町田市原町田3-11-9  
 技術営業部  
 TEL : 042-727-8008 FAX : 042-727-8074  
 E-MAIL : sales@mwf.co.jp URL : <https://www.mwf.co.jp/>



We support your power!  
 Microwave Factory Co.,Ltd.