



標準ゲインホーンアンテナ

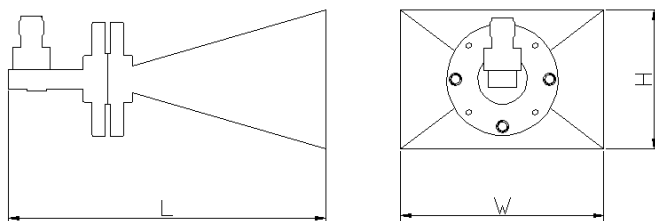
Specification



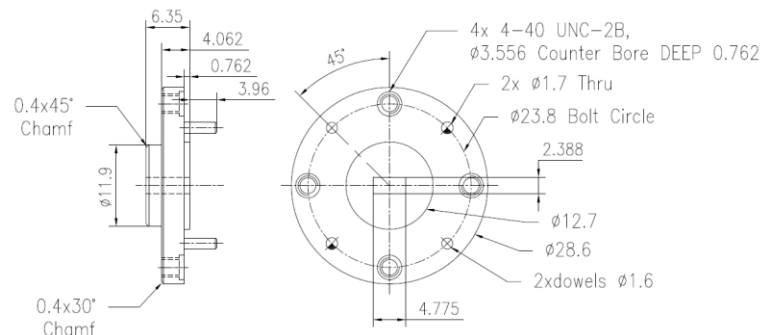
Model : MSGH-WR19-25

Frequency Range(GHz)	40.0 – 60.0
Gain(dB)	25 Typ.
3dB Beamwidth(deg)	10 Typ.
Waveguide	WR19
Material	Cu
Output	1.85mm-F
Size(mm) W x H x L	49x41x157
Net Weight(Kg)	0.18 Around

SMA-Female Output



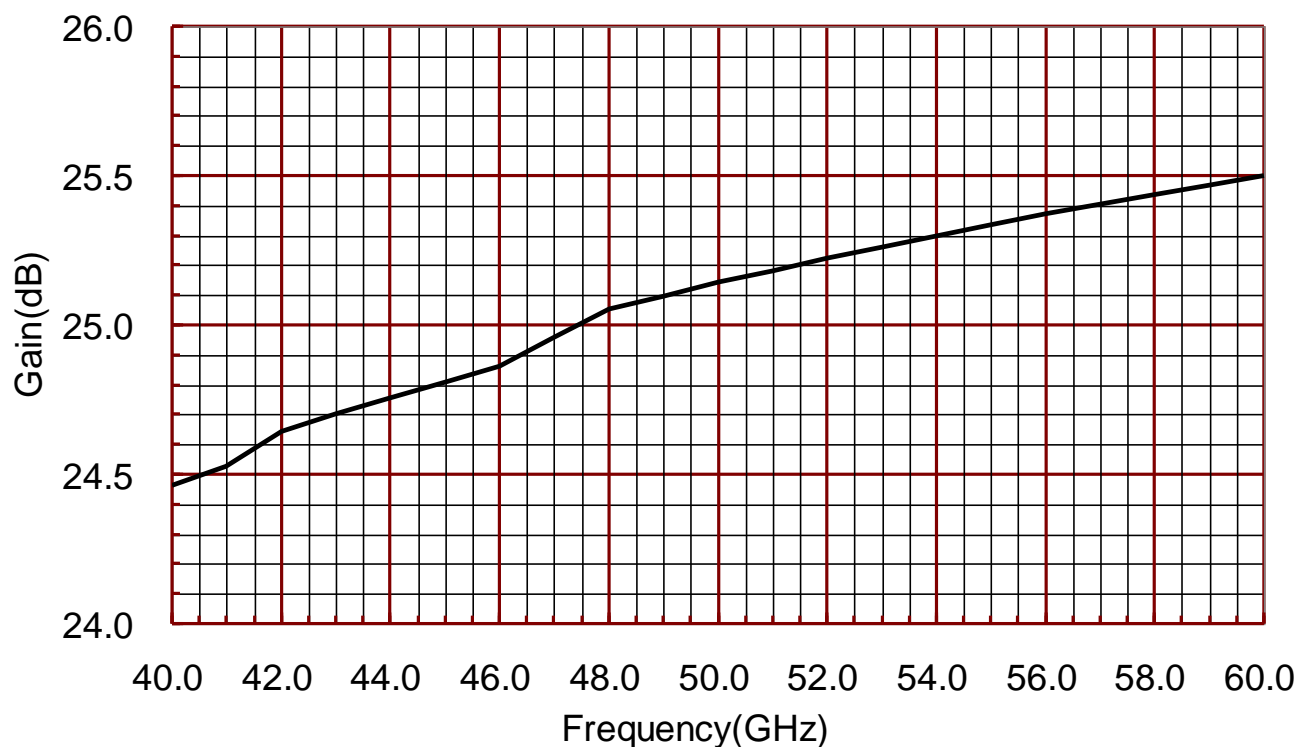
W x H x L = 49x41x157



FUGP500

(equivalent to UG-383/U modified)

Antenna Gain (dB) & Factor (dB/m) (typ.)



Frequency(GHz)	Gain(dB)	Antenna Factor(dB/m)
40.0	24.46	37.79
41.0	24.53	37.94
42.0	24.64	38.03
43.0	24.70	38.18
44.0	24.76	38.32
45.0	24.81	38.47
46.0	24.86	38.61
47.0	24.96	38.69
48.0	25.05	38.78
49.0	25.10	38.92
50.0	25.14	39.05
51.0	25.18	39.18
52.0	25.22	39.31
53.0	25.26	39.43
54.0	25.30	39.56
55.0	25.34	39.68
56.0	25.37	39.80
57.0	25.41	39.92
58.0	25.44	40.04
59.0	25.47	40.16
60.0	25.50	40.27

お問い合わせ先：
 マイクロウェーブファクトリー株式会社
 東京都町田市原町田3-11-9
 技術営業部
 TEL : 042-727-8008 FAX : 042-727-8074
 E-MAIL : sales@mwf.co.jp URL : <https://www.mwf.co.jp/>



We support your power!
 Microwave Factory Co.,Ltd.