



標準ゲインホーンアンテナ

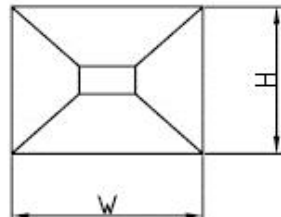
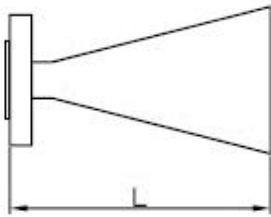
Specification



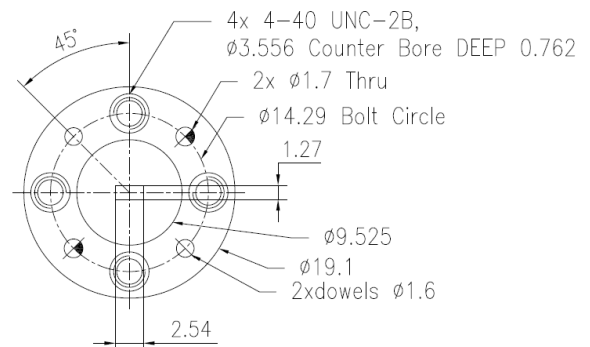
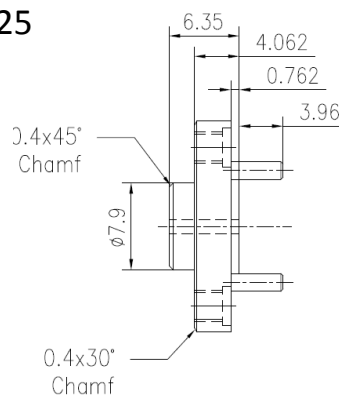
Model : MSGH-WR10-15

Frequency Range(GHz)	75.0 - 110.0
Gain(dB)	15 Typ.
3dB Beamwidth(deg)	30 Typ.
Waveguide	WR10
Material	Cu
Output	A Type: FUGP900
Size(mm) W x H x L	A Type: 10.4x7.9x25
Net Weight(Kg)	A Type: 0.02 Around

Waveguide Output



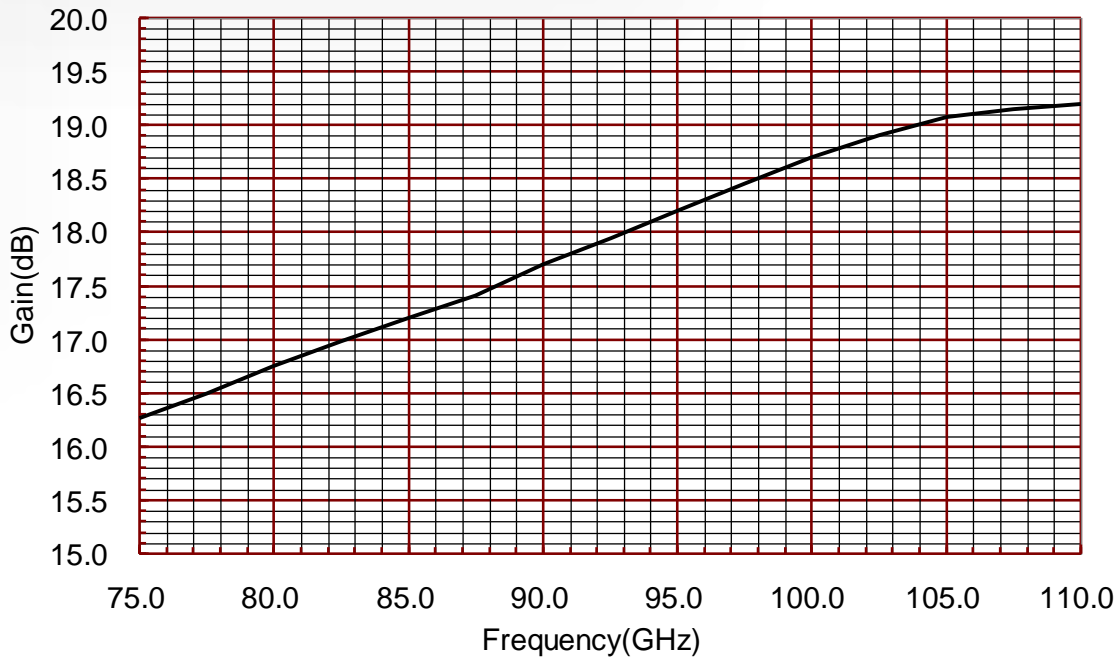
W x H x L: 10.4x7.9x25



FUGP900

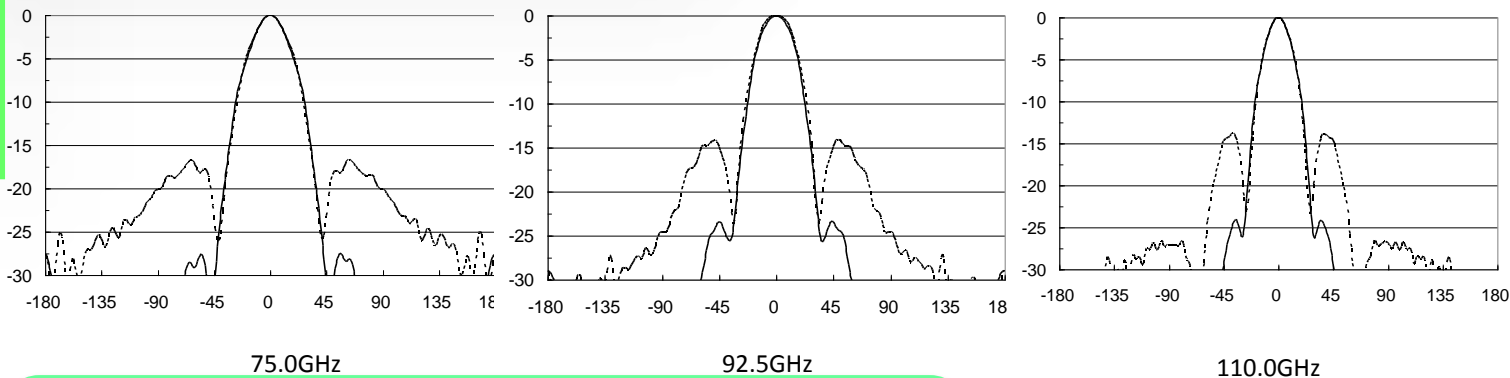
(equivalent to UG-387/U modified)

Antenna Gain (typ.)



Frequency(GHz)	Gain(dB)	Antenna Factor(dB/m)
75.0	16.27	51.44
77.5	16.50	51.50
80.0	16.75	51.52
82.5	16.98	51.56
85.0	17.20	51.60
87.5	17.41	51.64
90.0	17.70	51.59
92.5	17.95	51.58
95.0	18.20	51.56
97.5	18.45	51.54
100.0	18.70	51.51
102.5	18.91	51.51
105.0	19.07	51.56
107.5	19.15	51.69
110.0	19.20	51.84

Radiation Patterns (typ.)



お問い合わせ先：
 マイクロウェーブファクトリー株式会社
 東京都町田市原町田3-11-9
 技術営業部
 TEL : 042-727-8008 FAX : 042-727-8074
 E-MAIL : sales@mwf.co.jp URL : <https://www.mwf.co.jp/>



We support your power!
 Microwave Factory Co.,Ltd.