



クワッドリッジホーンアンテナ

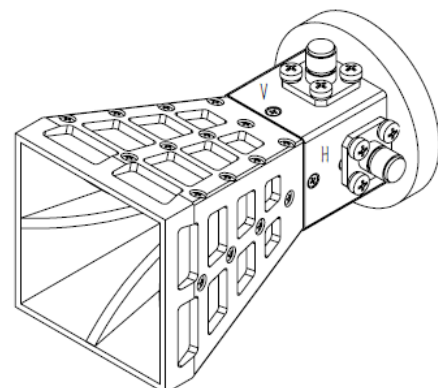
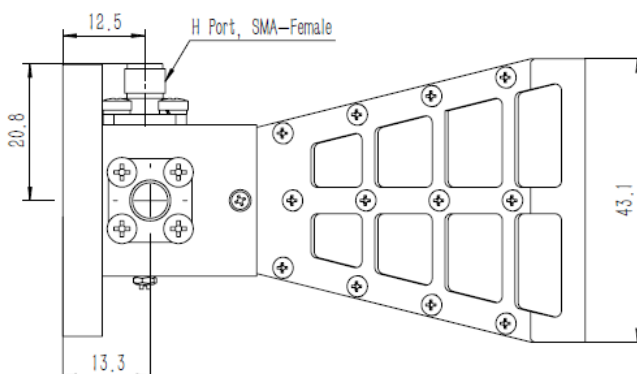
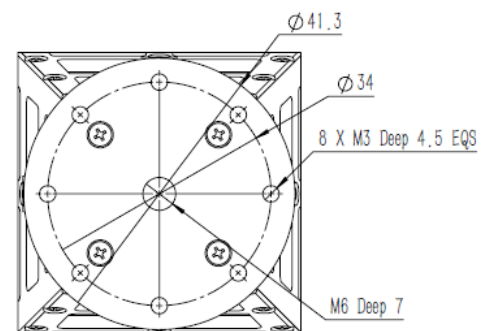
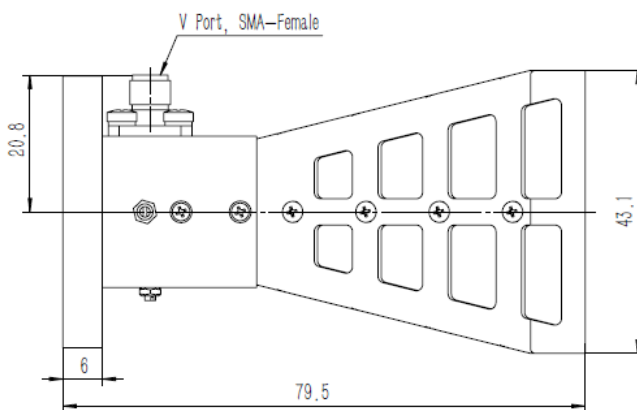
Specification

Model : MQH0618

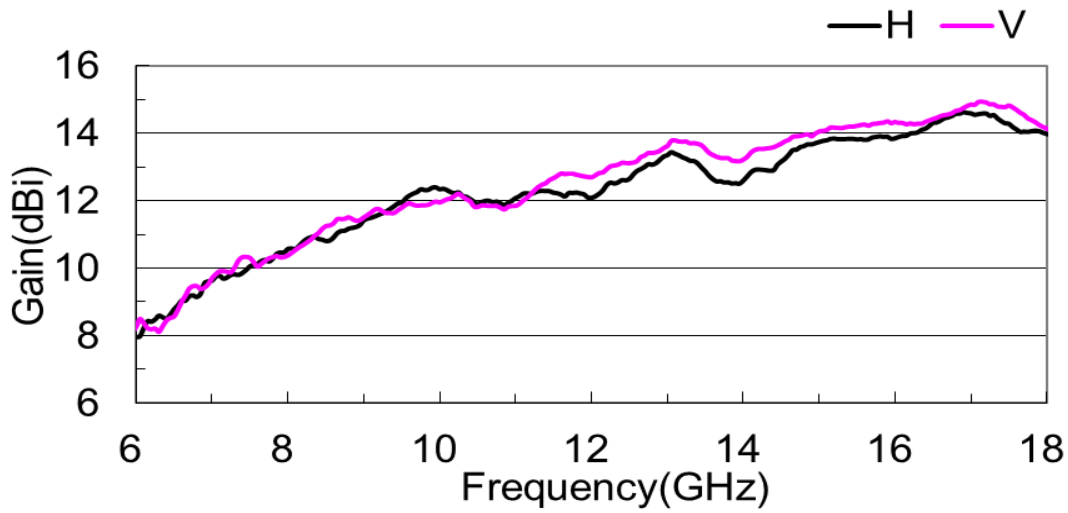


Frequency Range(GHz)	6.0 – 18.0
Gain(dB)	12 Typ.
Polarization	Dual Pol.
VSWR	2.5:1 Max. 2.0:1 Typ.
3dB Beamwidth(deg)	77 – 24
Cross Pol. Isolation(dB)	20 Min. 30 Typ.
Port to Port Isolation(dB)	30 Min.
Connector	SMA-F
Size(mm)	43.1 x 43.1 x 79.5
Net Weight(Kg)	0.1 Around

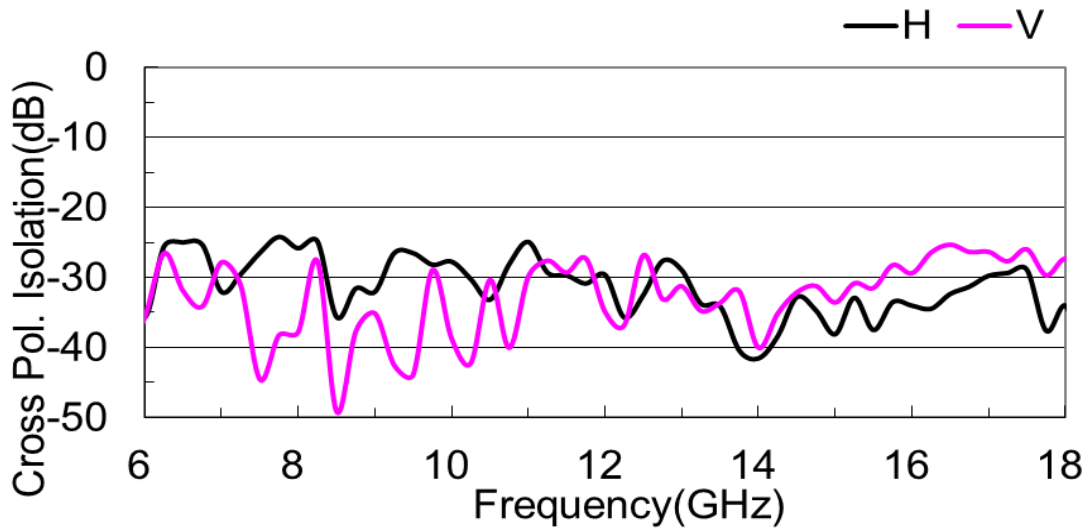
Outline Drawing (mm)



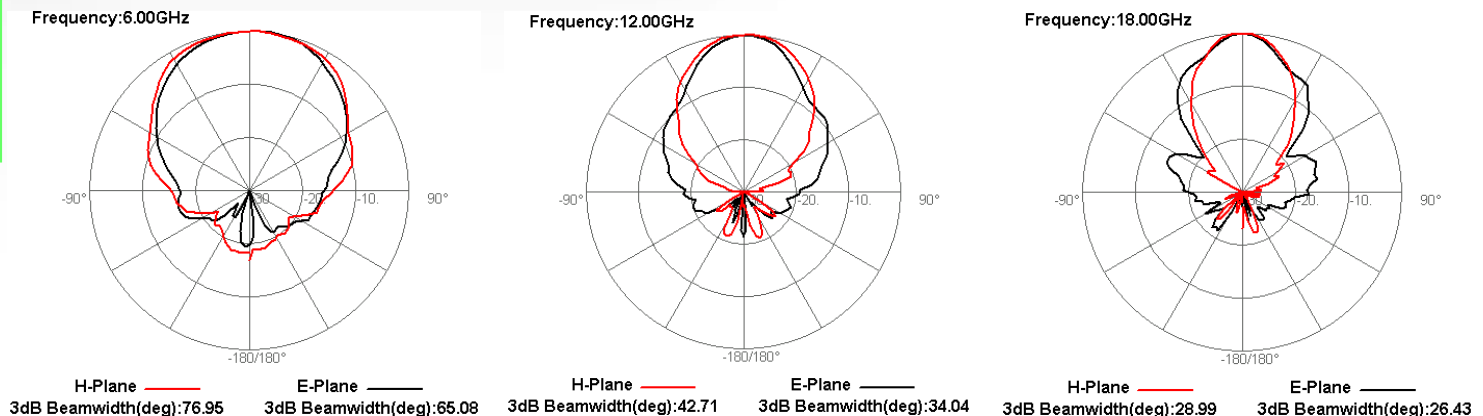
Antenna Gain (typ.)



Cross Polarization isolation (typ.)



Radiation Patterns (typ.)



お問い合わせ先：

マイクロウェーブファクトリー株式会社

東京都町田市原町田3-11-9

技術営業部

TEL : 042-727-8008 FAX : 042-727-8074

E-MAIL : sales@mwf.co.jp URL : <https://www.mwf.co.jp/>



We support your power!
Microwave Factory Co.,Ltd.