



ブロードバンドホーンアンテナ

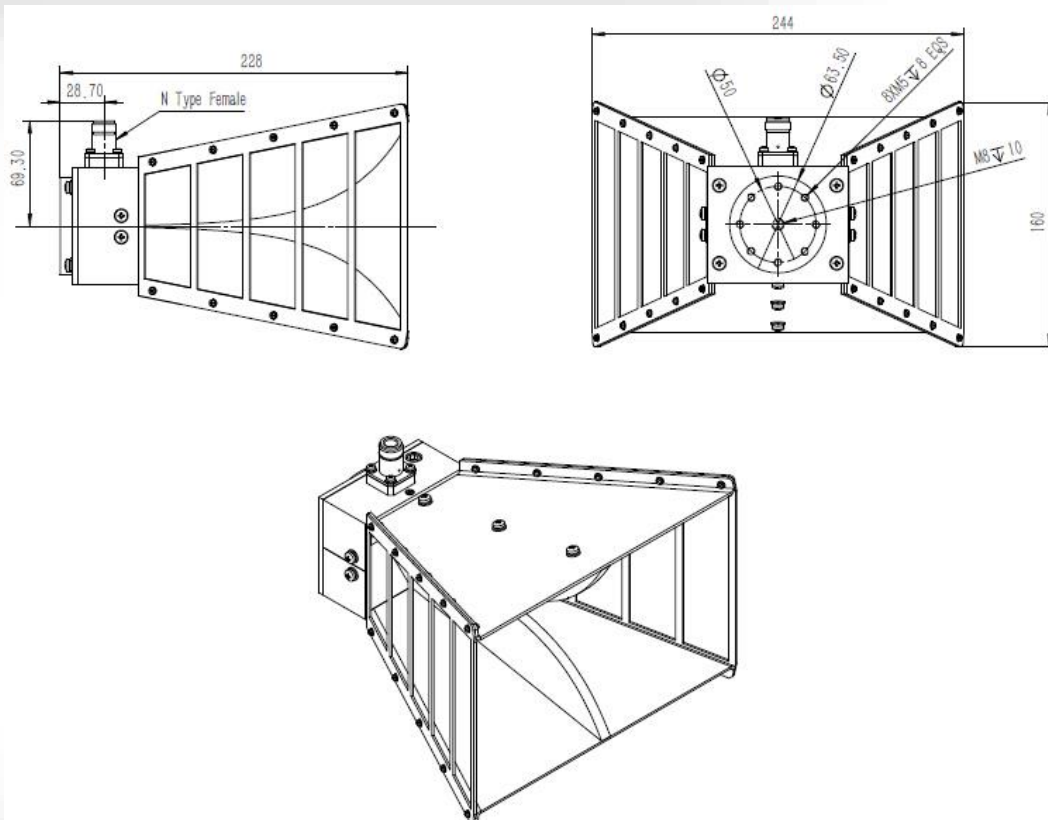
Specification



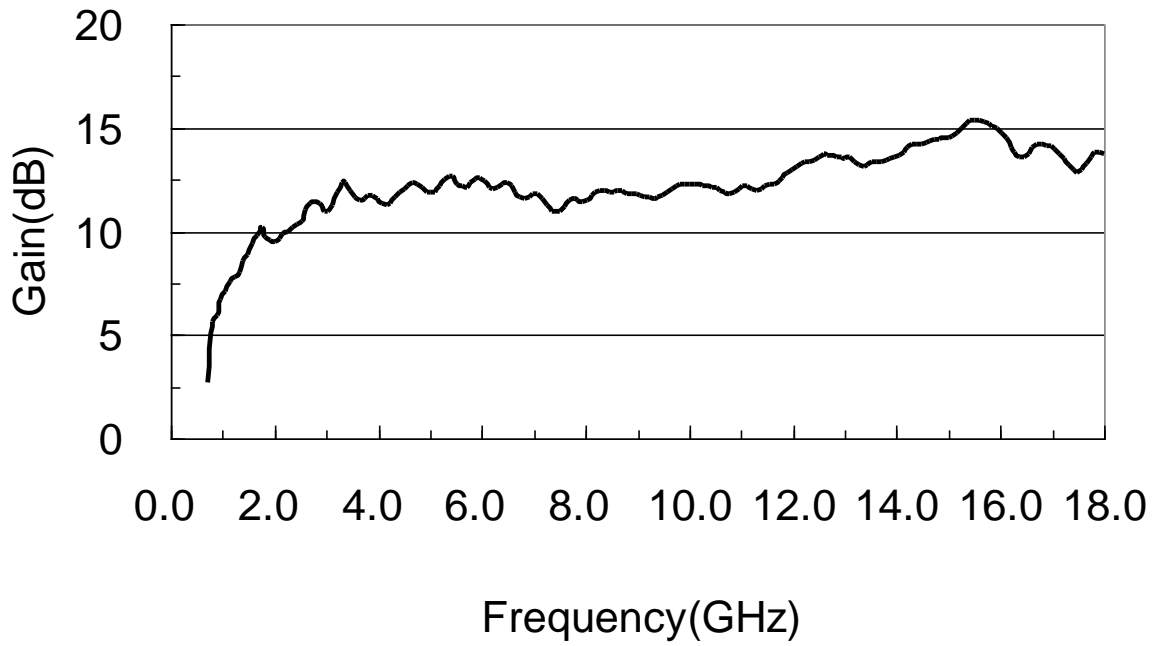
Model : MDH00718

| | | |
|----------------------|--------------|-------------|
| Frequency Range(GHz) | 0.7 - 18.0 | |
| Gain(dB) | 12 Typ. | |
| Polarization | Linear | |
| VSWR | 2.0:1 Typ. | |
| Connector | N-F or SMA-F | |
| Power Handling(W) | N-F | 300 Max. CW |
| | SMA-F | 50 Max. CW |
| Size(mm) | 244x160x230 | |

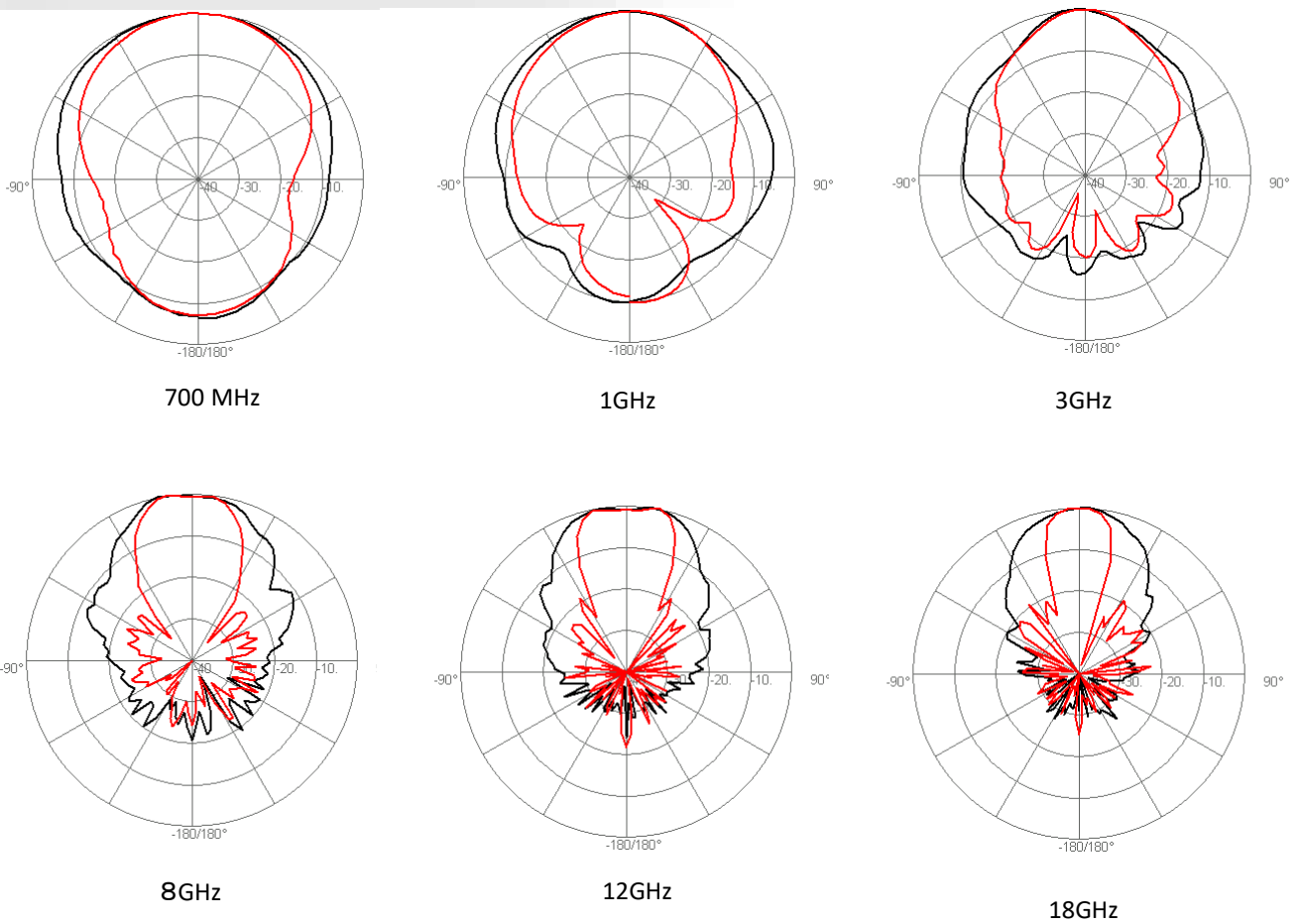
Outline Drawing (mm)



Antenna Gain (typ.)



Radiation Patterns (typ.)



お問い合わせ先：
マイクロウェーブファクトリー株式会社
東京都町田市原町田3-11-9
技術営業部
TEL : 042-727-8008 FAX : 042-727-8074
E-MAIL : sales@mwf.co.jp URL : <https://www.mwf.co.jp/>



We support your power!
Microwave Factory Co.,Ltd.