

車載レーダー用ダウンコンバータ

MDCシリーズ

車載レーダーなどの76-81GHzのミリ波信号をオシロスコープやスペクトラムアナライザで計測可能な周波数（数GHz）帯へ変換し、信号解析を可能にします。

特 長

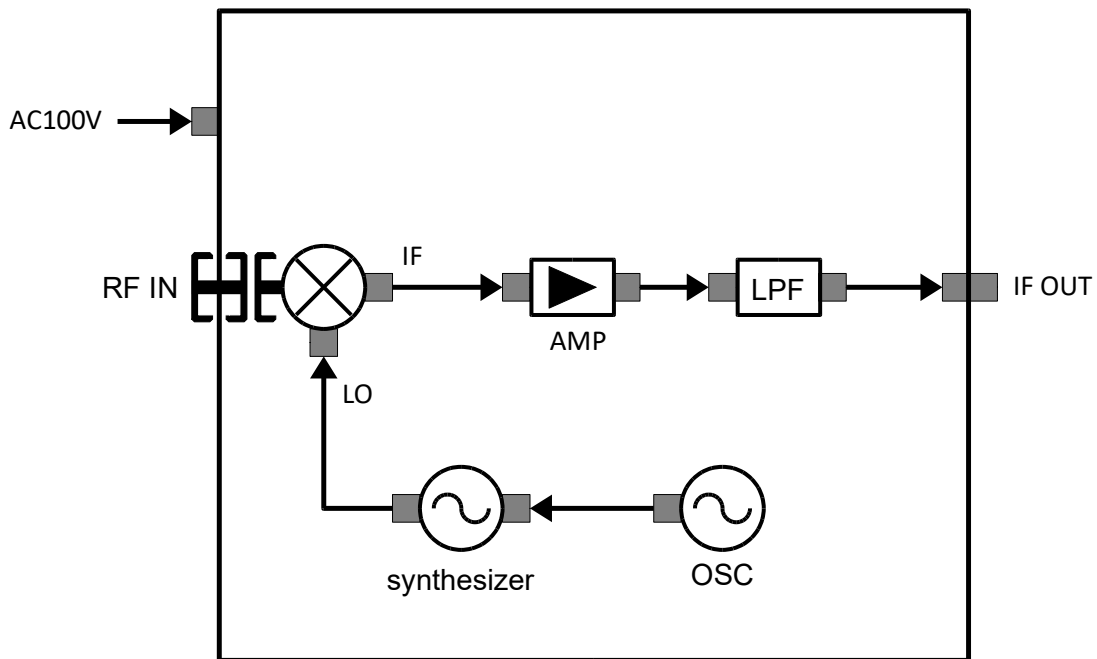
- ・ローカル信号源を内蔵し、信号発生器等からの外部信号入力が不要
- ・高精度水晶発振器使用
- ・AC100V電源
- ・シンプルな機器構成
- ・REF出力、外部REF入力、温度センサ内蔵、入出力ポート位置等、カスタム対応可能



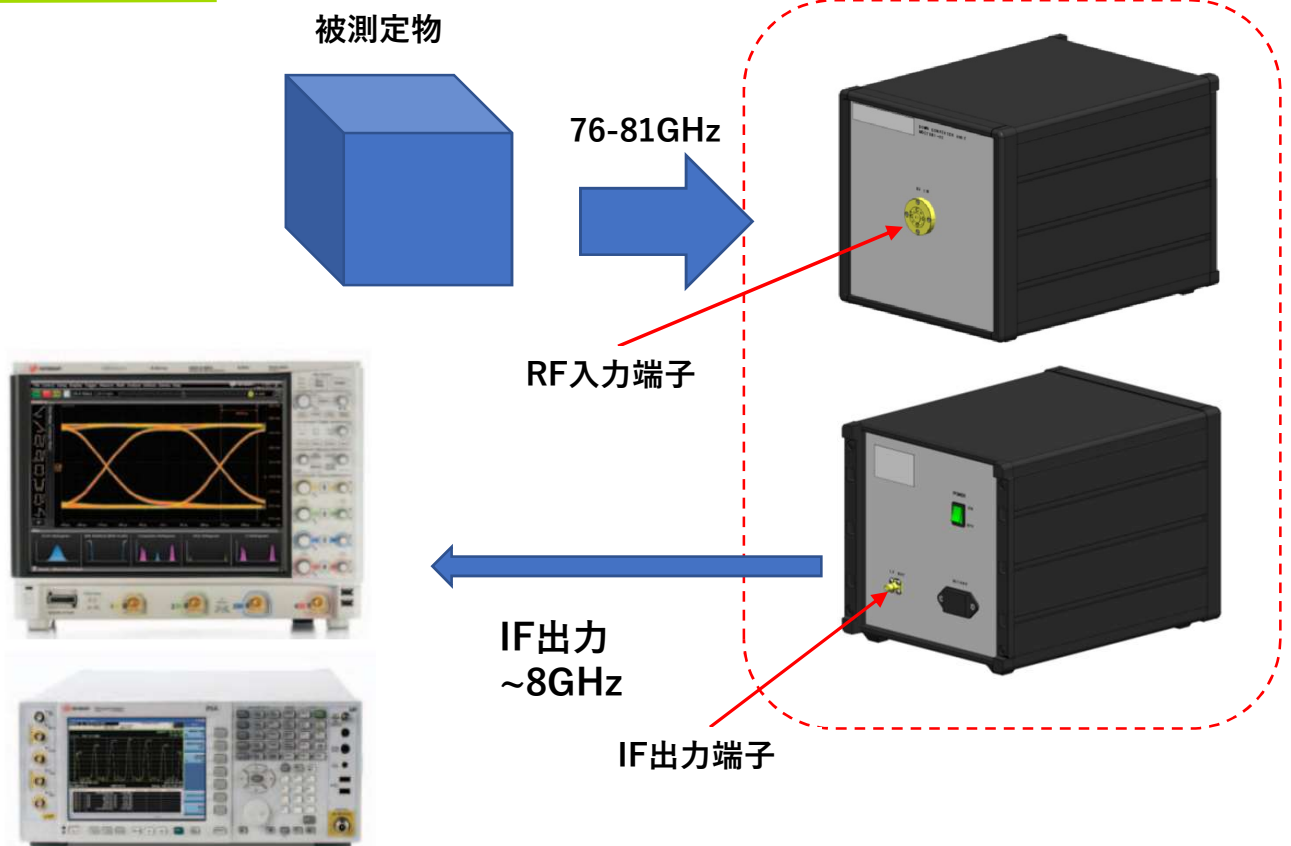
製品概要

項目	内容		備考
型 式	MDC xx yy シリーズ		周波数(x)・帯域幅(y)
RF入力	周波数	76GHz~81GHz	
	コネクタ	WR-12	
IF出力	周波数	8GHz以下	
	コネクタ	SAM(F)	
変換利得	20dB typ.		
電源入力	電圧・電流	AC100V, 1A以下	
	コネクタ	IEC-60320-C14	
推奨動作環境	25±5℃, 30-90%RH		結露なきこと
寸 法	200 × 230 × 210mm		W×D×H 突起物含まず
重 量	3.0kg以下		

内部ブロック図



接続例



オシロスコープ・スペクトラムアナライザ