



ブロードバンドホーンアンテナ

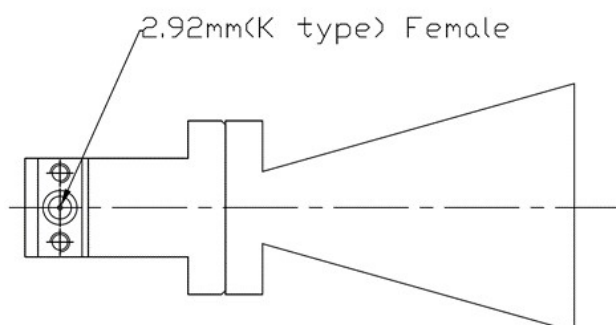
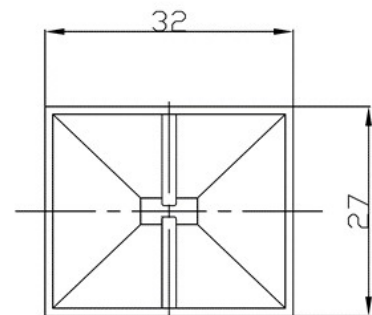
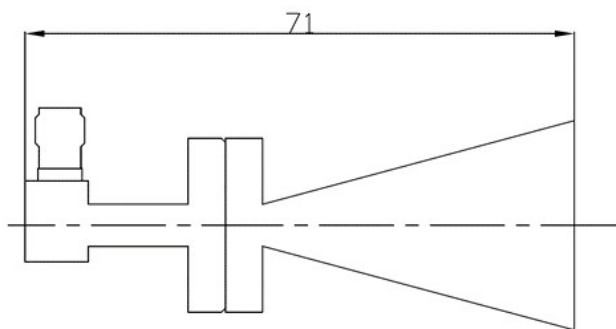
製品概要 or 主要特性

Model : MDH1840

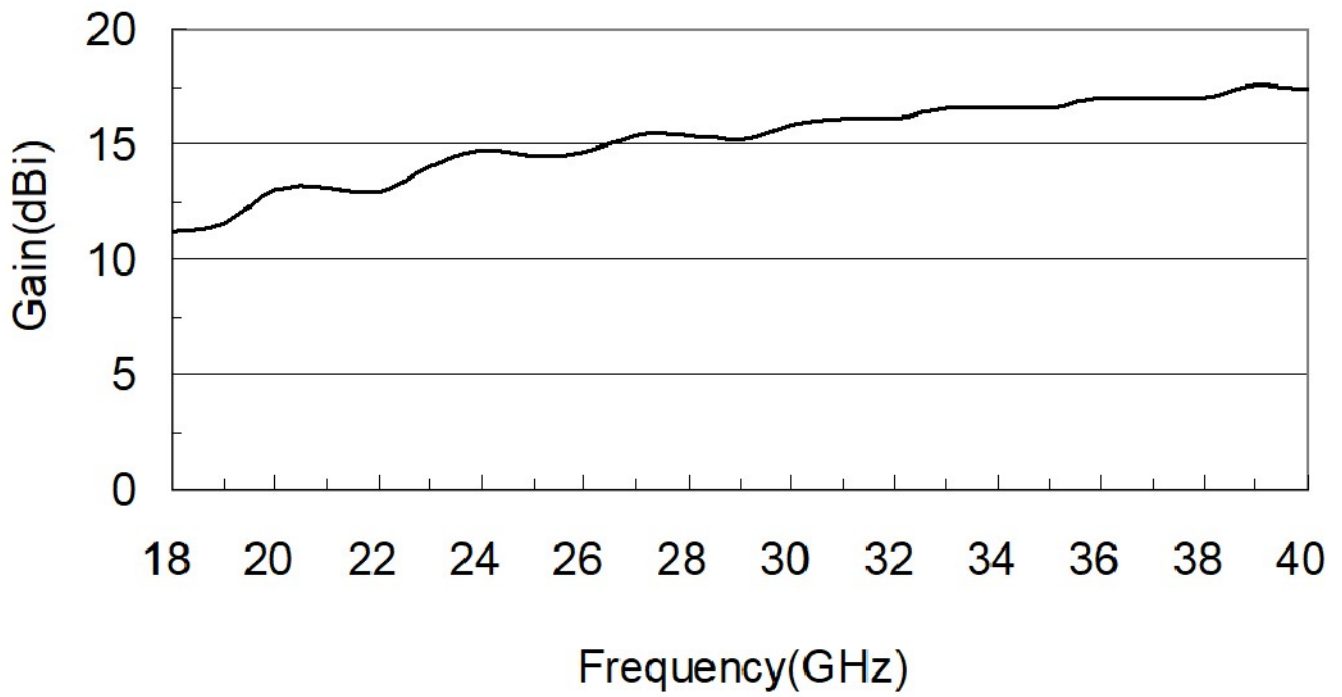


Frequency Range(GHz)	18 - 40
Gain(dB)	15 Typ.
Polarization	Linear
VSWR	2.0:1 Typ.
Connector	2.92mm (K)- Female
Power Handling(W)	20 Max. CW
Net Weight(Kg)	0.08 Around
Size(mm)	32x27x71

外形寸法図 (mm)



アンテナパターン (Typ.)



輻射パターン (Typ.)

