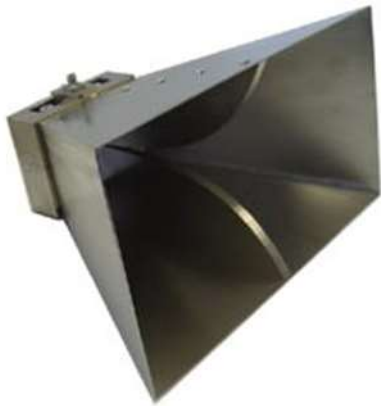




# ブロードバンドホーンアンテナ

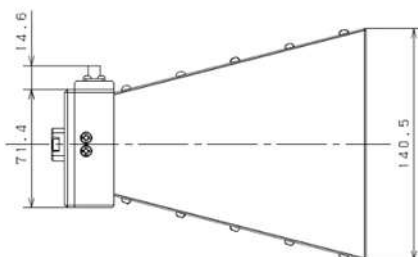
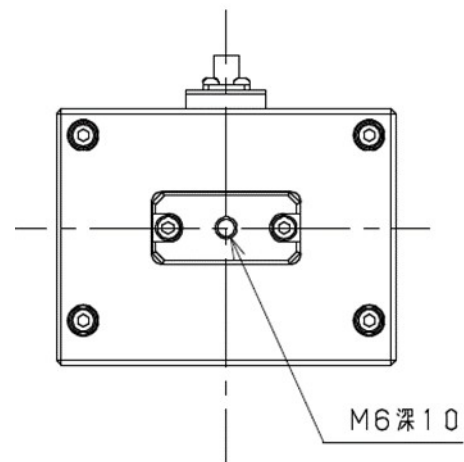
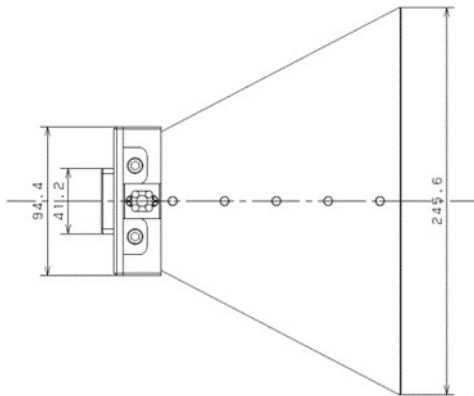
## 製品概要 or 主要特性



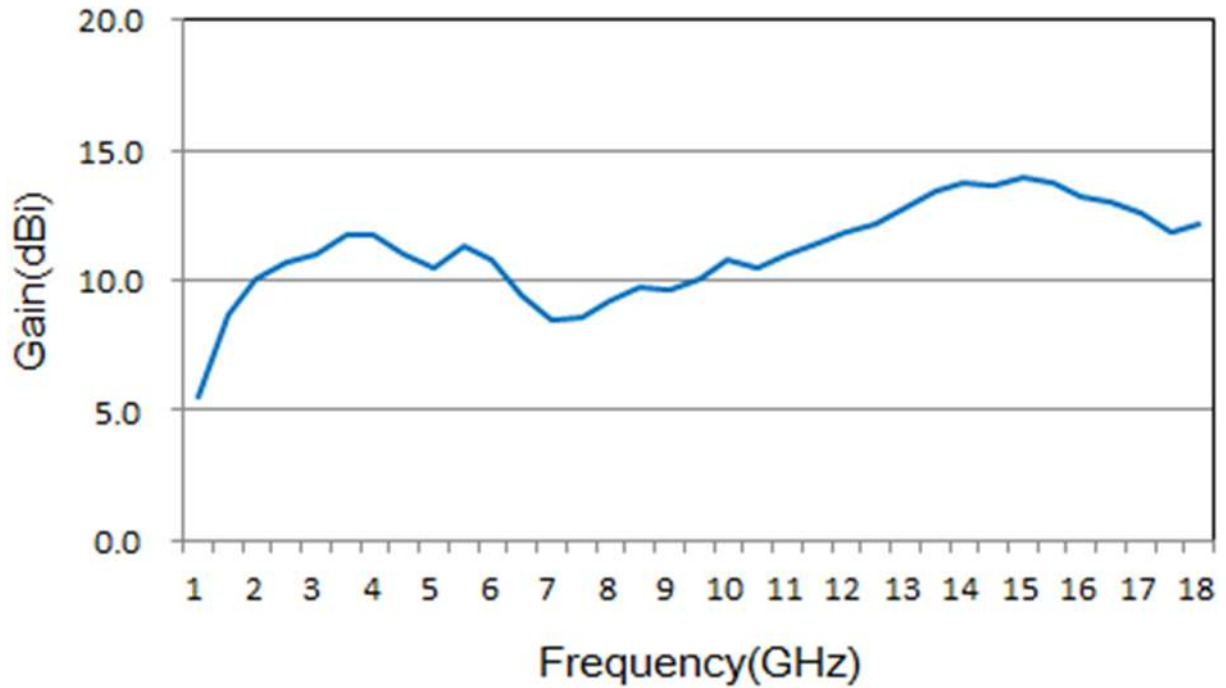
### Model : MDH0118

Frequency Range(GHz)	1 - 18
Gain(dBi)	5 - 14 Typ.
Polarization	Linear
VSWR	3.0:1 Typ.
Connector	SMA - Female
Power Handling(W)	1W Max. CW
Net Weight(Kg)	1.5 Around
Size(mm)	246x140x190 Typ.

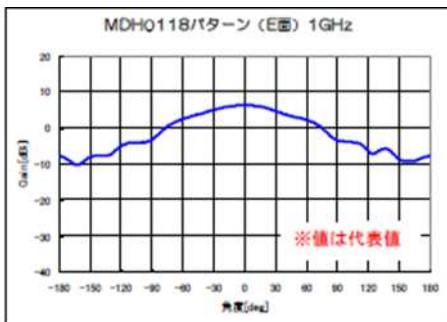
## 外形寸法図 (mm)



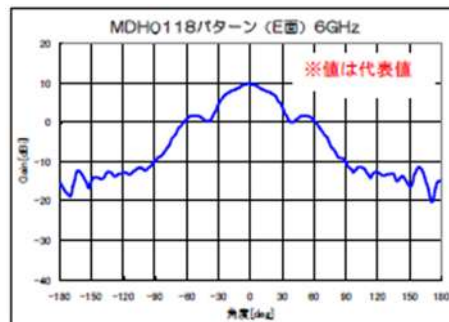
## アンテナパターン (Typ.)



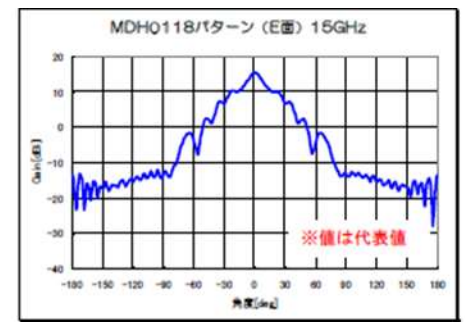
## 輻射パターン (Typ.)



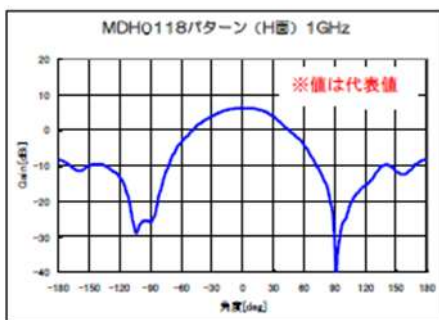
1GHz(E面)



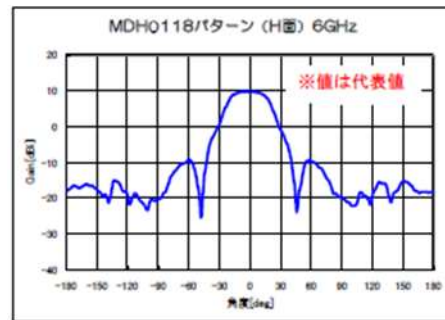
6GHz(E面)



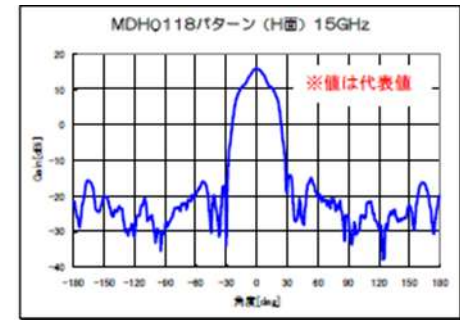
15GHz(E面)



1GHz(H面)



6GHz(H面)



15GHz(H面)