



ブロードバンドホーンアンテナ

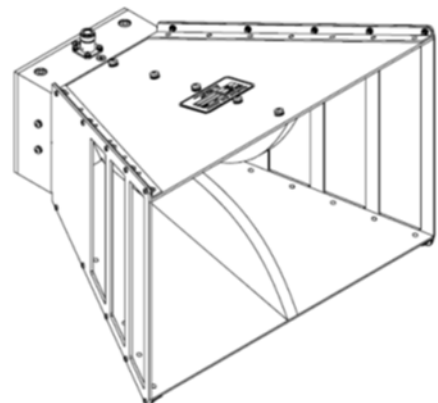
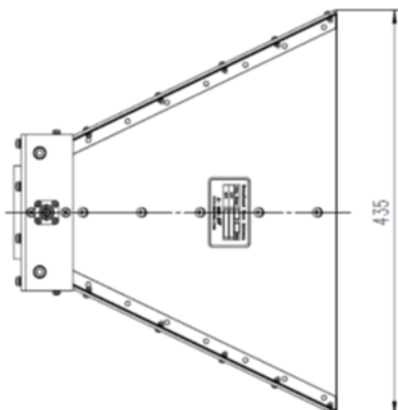
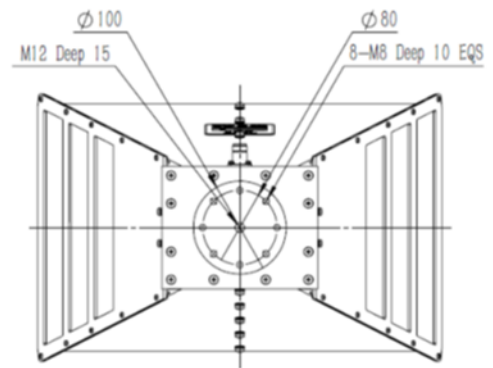
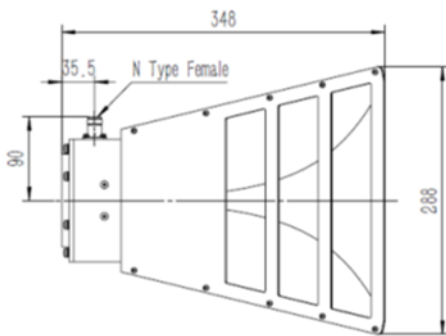
製品概要 or 主要特性

Model : MDH00606

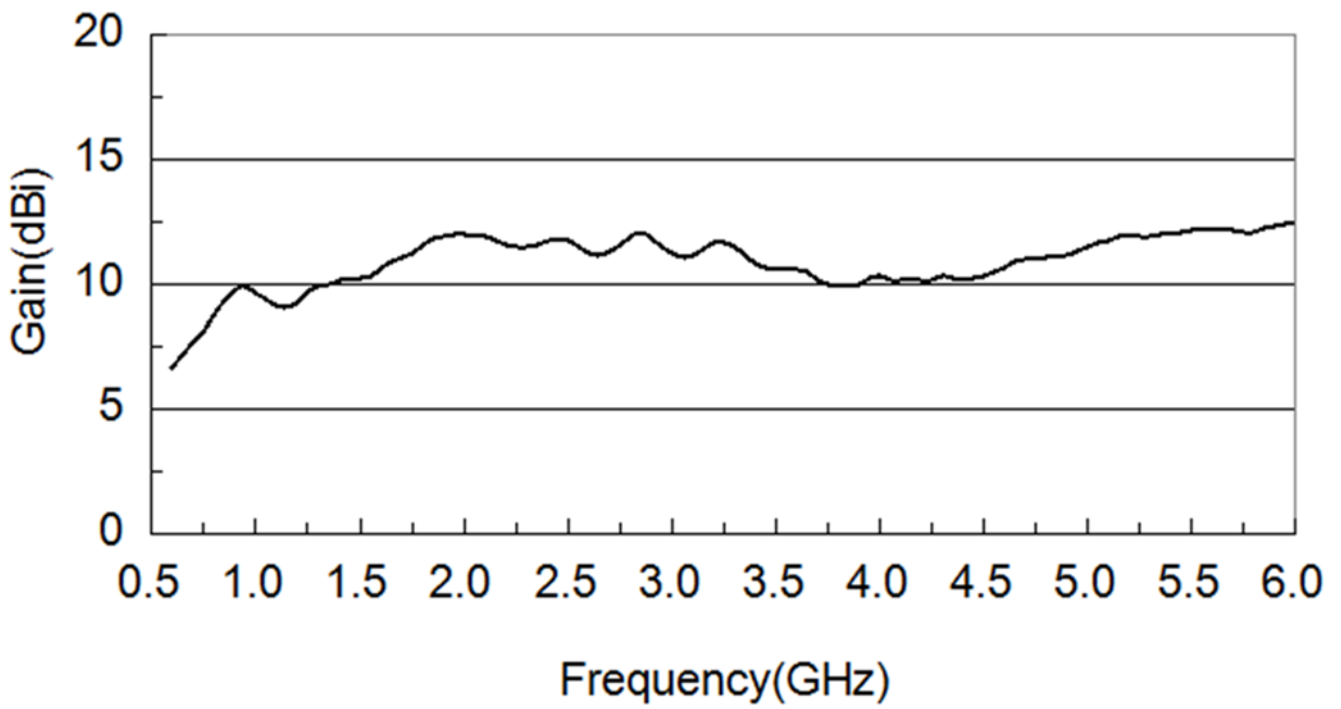


Frequency Range(GHz)	0.6 - 6.0
Gain(dB)	11 Typ.
Polarization	Linear
VSWR	2.0:1 Typ.
Connector	N-F
Power Handling(W)	500 Max. CW
Size(mm)	435 x 288 x 348

外形寸法図 (mm)



アンテナパターン (Typ.)



輻射パターン (Typ.)

